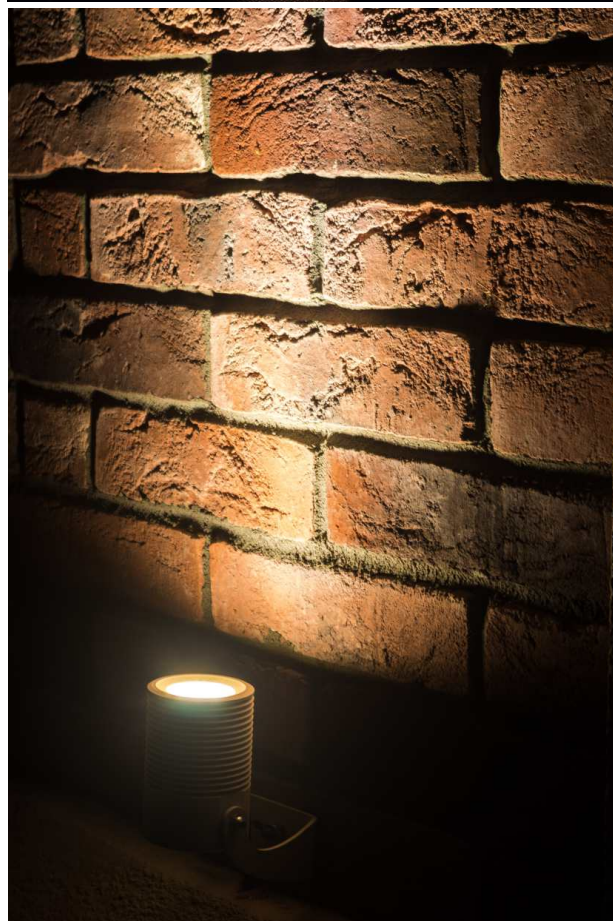
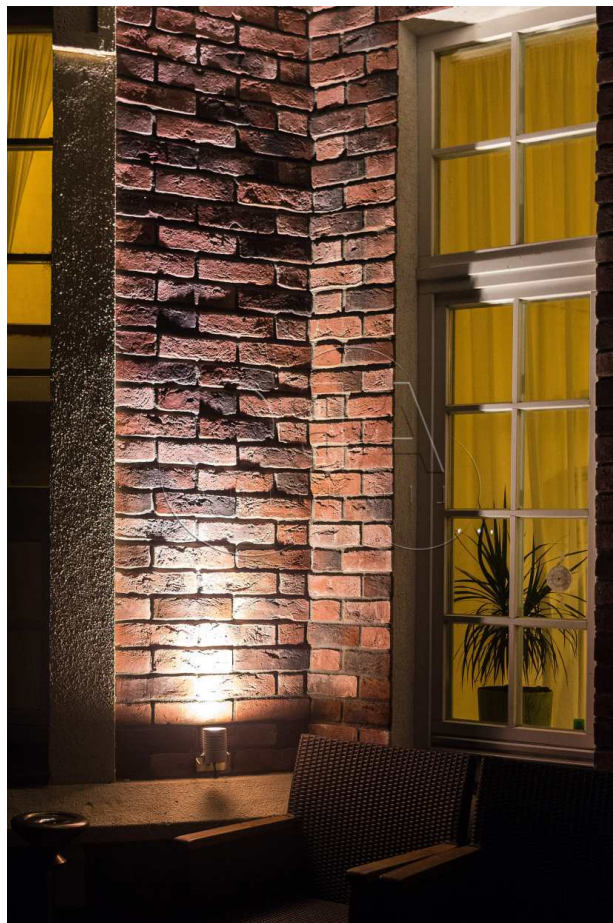


светодиодные светильники

серии
EM



ОБЩЕЕ ОПИСАНИЕ СВЕТИЛЬНИКОВ СЕРИИ ЕМ



Светильники серии Extreme Magnificence предназначены для архитектурной подсветки коттеджей, торговых центров, объектов современной и исторической архитектуры, для акцентного освещения архитектурных элементов, ландшафтного освещения.

КОРПУС

Корпуса светильников изготавливаются в нашем цехе металлообработки на токарных и фрезерных станках, оснащённых ЧПУ. Основные металлы, используемые в производстве - алюминиевые сплавы и нержавеющей сталь.

ЭЛЕКТРОНИКА

Разработка печатных плат для светодиодов, драйверов, блоков управления осуществляется инженерами нашей компании. Отдел радиоэлектроники изготавливает драйверы, светодиодные сборки. В работе используем радиокомпоненты только известных надёжных производителей. Светодиоды - CREE, Nichia, Seoul Semiconductor.

ОПТИКА

Углы двойной половинной яркости линз, используемых в серии ЕМ: **16, 25, 40, 50, 80, 120 градусов**.

ГЕРМЕТИЗАЦИЯ

Светильники полностью залиты теплопроводным компаундом Российского производства. Разъёмные части светильников герметизируются силиконовыми прокладками собственного производства. Ip67.

ПОКРЫТИЕ

Светильники окрашены текстурной порошковой краской высокого качества с повышенной атмосферостойкостью. Широкая цветовая гамма позволяет удовлетворить большинство требований заказчиков. При необходимости, производим подбор покрытия в соответствии с проектом заказчика.

БЕЗОПАСНОСТЬ

Все светильники производства «ABC Lighting» прошли испытания в аккредитованных лабораториях на соответствие Техническим Регламентам Таможенного Союза: ТР ТС 004/2011 "О безопасности низковольтного оборудования" ТР ТС 020/2011 "Электромагнитная совместимость технических средств", что подтверждается Декларацией соответствия ТР ТС, регистрационный номер в госреестре № RU Д-РУ.АУ04.В.18057.

EM1 однолучевой светильник на фиксированном кронштейне

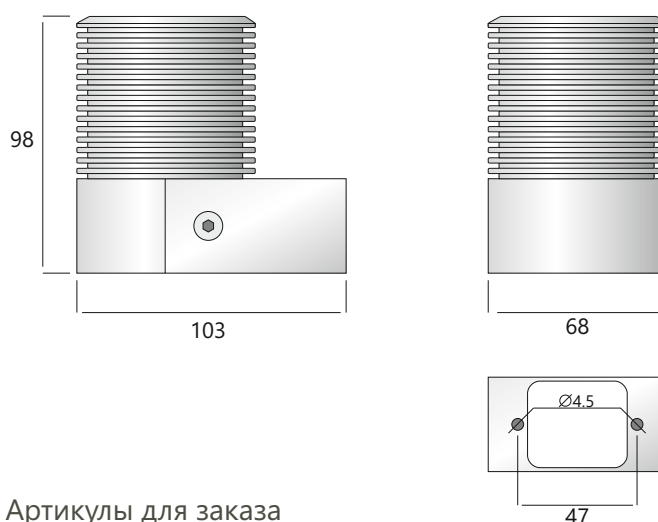
EM



Опции на странице 13

Питание	
монохром	85-265 VAC
монохром-DIM	23-55 VDC
RGB, RGBW	24 VDC ±20%
Потребляемая мощность	
светильников белого, зелёного, янтарного и синего свечения	20W ±5%
светильников красного свечения и RGB, RGBW	16W ±5%
Световой поток светильника, Lm	
холодный белый (4900-7000K)	1700
нейтральный белый (3800-4800K)	1800
тёплый белый (2600-3700K)	1600
янтарный (585-595nm)	1450
красный (630-660nm)	235 (5,2W)
зелёный (520-535nm)	1170
синий (450-465Nm)	200 (5,8W)
Оптика	16°, 25°, 40°, 50°, 80°, 120°
Вес	900г

Габариты



Артикулы для заказа

EM1-20.220...FIX

EM1-16.24.RGBW...FIX-PWM [подробности на странице 15](#)

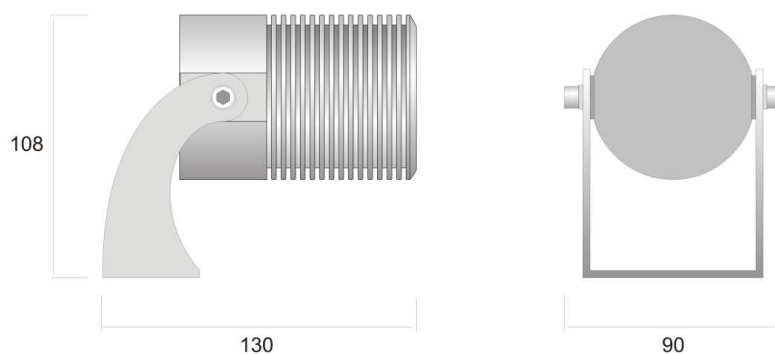
EM1 однолучевой светильник на поворотном кронштейне

EM



Питание	
монохром	85-265 VAC
монохром-DIM	23-55 VDC
RGB, RGBW	24 VDC ±20%
Потребляемая мощность	
светильников белого, зелёного, янтарного и синего свечения	20W ±5%
светильников красного свечения и RGB, RGBW	16W ±5%
Световой поток светильника, Lm	
холодный белый (4900-7000K)	1700
нейтральный белый (3800-4800K)	1800
теплый белый (2600-3700K)	1600
янтарный (585-595nm)	1450
красный (630-660nm)	235 (5,2W)
зеленый (520-535nm)	1170
синий (450-465nm)	200 (5,8W)
Оптика	16°, 25°, 40°, 50°, 80°, 120°
Вес	850г

Габариты



Опции на странице 13

Артикулы для заказа

EM1-20.220...TURN

EM1-16.24.RGBW...TURN-DMX [подробности на странице 15](#)

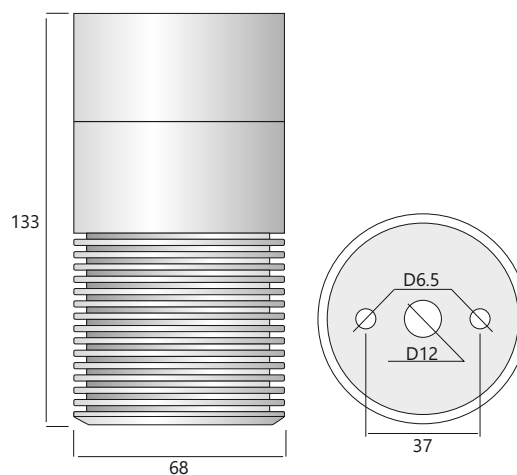
EM1 однолучевой накладной потолочный светильник

EM



Питание	
монохром	85-265 VAC
монохром-DIM	23-55 VDC
RGB, RGBW	24 VDC \pm 20%
Потребляемая мощность	
светильников белого, зелёного, янтарного и синего свечения	20W \pm 5%
светильников красного свечения и RGB, RGBW	16W \pm 5%
Световой поток светильника, Lm	
холодный белый (4900-7000K)	1700
нейтральный белый (3800-4800K)	1800
теплый белый (2600-3700K)	1600
янтарный (585-595nm)	1450
красный (630-660nm)	235 (5,2W)
зеленый (520-535nm)	1170
синий (450-465nm)	200 (5,8W)
Оптика	16°, 25°, 40°, 50°, 80°, 120°
Вес	840г

Габариты



Опции на странице 13

Артикулы для заказа

EM1-20.220...CEIL

EM1-16.24.RGBW...CEIL-PWM [подробности на странице 15](#)

EM1 светильник грунтовый



Питание

МОНОХОМ

85-265 VAC

монохром-DIM

23-55 VDC

RGB, RGBW

24 VDC \pm 20%

Потребляемая мощность

светильников белого, зелёного,
янтарного и синего свечения

20W \pm 5%

светильников красного свечения
и RGB, RGBW

16W \pm 5%

Световой поток светильника, Lm

холодный белый (4900-7000K)

1480

нейтральный белый (3800-4800K)

1565

теплый белый (2600-3700K)

1400

янтарный (585-595nm)

1260

красный (630-660nm)

200 (5,2W)

зеленый (520-535nm)

1000

синий (450-465nm)

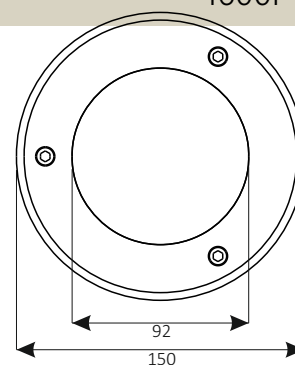
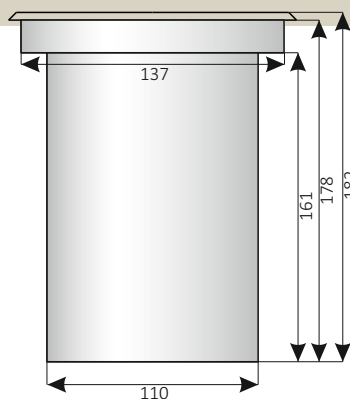
170 (5,8W)

Оптика

углы 16°, 25°, 40°, 50°, 80°

Вес

1600г



Опции на странице 13

Артикулы для заказа

EM1-20.220...GRND

EM1-16.24.RGBW...GRND-PWM

подробности на странице 15

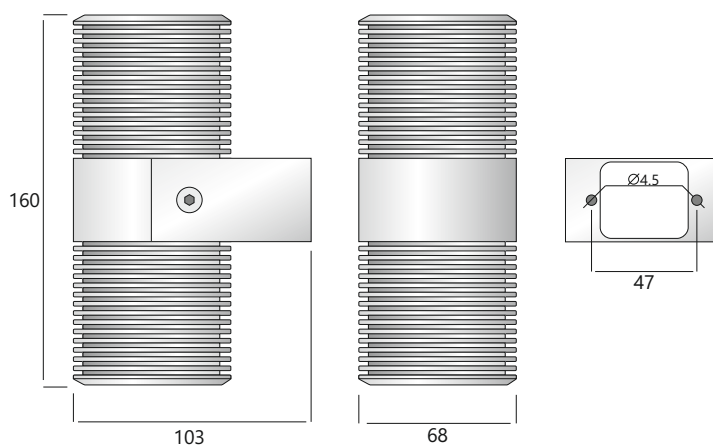
EM2 двулучевой светильник на фиксированном кронштейне

EM



Питание	
монохром	85-265 VAC
монохром-DIM	48 VDC ±10%
RGB, RGBW	24 VDC ±20%
Потребляемая мощность	
светильников белого, зелёного, янтарного и синего свечения	38W ±5%
светильников красного свечения и RGB, RGBW	30W ±5%
Световой поток светильника, Lm	
холодный белый (4900-7000K)	1700+1700
нейтральный белый (3800-4800K)	1800+1800
теплый белый (2600-3700K)	1600+1600
янтарный (585-595nm)	1450+1450
красный (630-660nm)	235+235 (5,2+5,2W)
зеленый (520-535nm)	1170+1170
синий (450-465Nm)	200+200 (5,8+5,8W)
Оптика	16°, 25°, 40°, 50°, 80°, 120°
Вес	1300г

Габариты



Опции на странице 13

Артикулы для заказа

EM2-38.220...FIX

EM2-30.24.RGBW...FIX-DMX [подробности на странице 15](#)

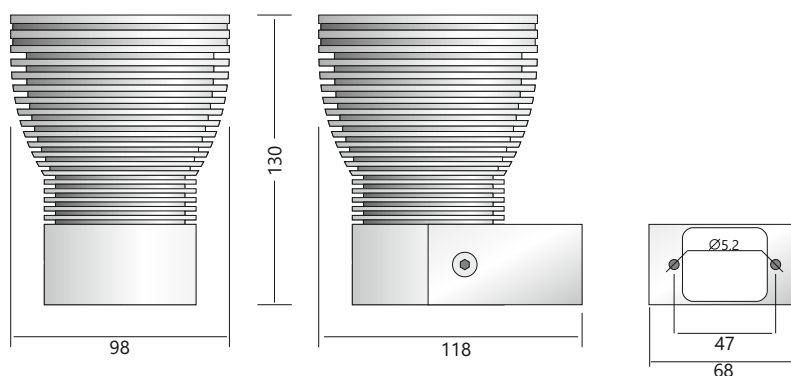
EMS однолучевой светильник на фиксированном кронштейне

EMS



Питание	
монохром	85-265 VAC
монохром-DIM	48 VDC ±10%
RGB, RGBW	24 VDC ±20%
Потребляемая мощность	
светильников белого, зелёного, янтарного и синего свечения	33W ±5%
светильников красного свечения и RGB, RGBW	27W ±5%
Световой поток светильника, Lm	
холодный белый (4900-7000K)	2900
нейтральный белый (3800-4800K)	3000
теплый белый (2600-3700K)	2700
янтарный (585-595nm)	2500
красный (630-660nm)	400 (9W)
зеленый (520-535nm)	2000
синий (450-465Nm)	350 (10W)
Оптика	14°, 33°, 80°, 115°
Вес	1550г

Габариты



Опции на странице 13

Артикулы для заказа

EM1-33.220...FIX

EM1-27.24.RGBW...FIX-PWM подробности на странице 15

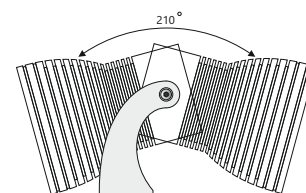
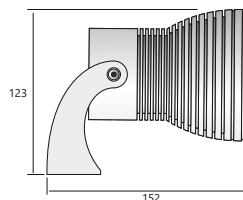
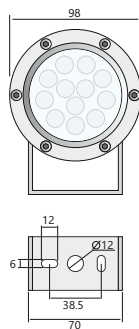
EMS однолучевой светильник на поворотном кронштейне

EMS



Питание	
монохром	85-265 VAC
монохром-DIM	48 VDC ±10%
RGB, RGBW	24 VDC ±20%
Потребляемая мощность	
светильников белого, зелёного, янтарного и синего свечения	33W ±5%
светильников красного свечения и RGB, RGBW	27W ±5%
Световой поток светильника, Lm	
холодный белый (4900-7000K)	2900
нейтральный белый (3800-4800K)	3000
теплый белый (2600-3700K)	2700
янтарный (585-595nm)	2500
красный (630-660nm)	400 (9W)
зеленый (520-535nm)	2000
синий (450-465Nm)	350 (10W)
Оптика	14°, 33°, 80°, 115°
Вес	1500г

Габариты



Опции на странице 13

Артикулы для заказа

EM1-33.220....TURN

EM1-27.24.RGBW...TURN-DMX [подробности на странице 15](#)

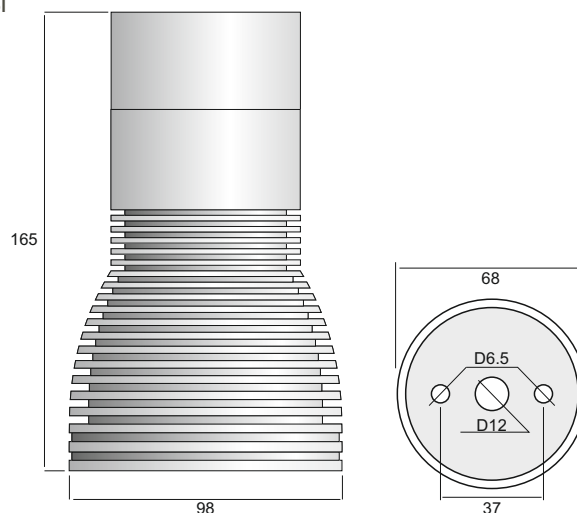
EMS однолучевой накладной потолочный светильник

EMS



Питание	
монохром	85-265 VAC
монохром-DIM	48 VDC ±10%
RGB, RGBW	24 VDC ±20%
Потребляемая мощность	
светильников белого, зелёного, янтарного и синего свечения	33W ±5%
светильников красного свечения и RGB, RGBW	27W ±5%
Световой поток светильника, Lm	
холодный белый (4900-7000K)	2900
нейтральный белый (3800-4800K)	3000
теплый белый (2600-3700K)	2700
янтарный (585-595nm)	2500
красный (630-660nm)	400 (9W)
зеленый (520-535nm)	2000
синий (450-465Nm)	350 (10W)
Оптика	14°, 33°, 80°, 115°
Вес	1500г

Габариты



Опции на странице 13

Артикулы для заказа

EM1-33.220...CEIL

EM1-27.24.RGBW...CEIL-DMX [подробности на странице 15](#)

EMS однолучевой светильник на поворотном кронштейне

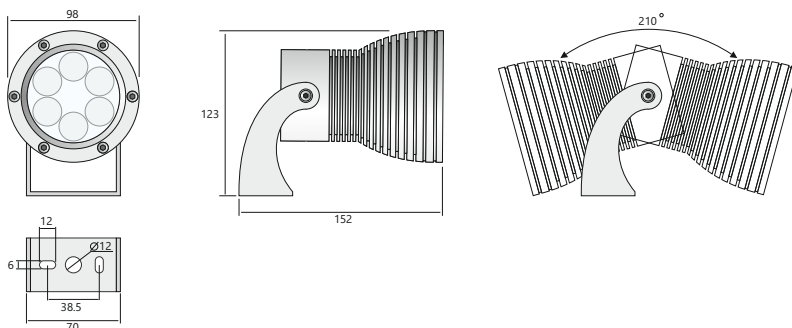
EMS



Питание	85-265 VAC
Потребляемая мощность	27W ±5%
Оптика	8°
Световой поток светильника, Lm	
холодный белый (4900-7000К)	2150
нейтральный белый (3800-4800К)	2150
теплый белый (2600-3700К)	2000
Вес	1500г



Габариты



Опции на странице 13

Артикулы для заказа

EM1-27.220.XX.8....TURN [подробности на странице 15](#)

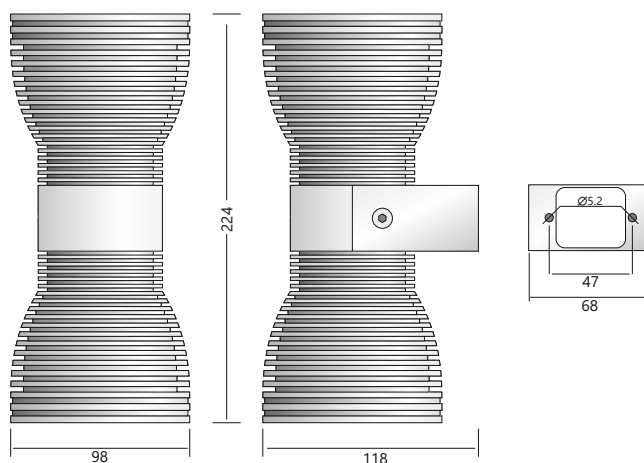
EMS двулучевой светильник на фиксированном кронштейне

EMS



Питание	
монохром	85-265 VAC
монохром-DIM	48 VDC \pm 10%
RGB, RGBW	24 VDC \pm 20%
Потребляемая мощность	
светильников белого, зелёного, янтарного и синего свечения	64W \pm 5%
светильников красного свечения и RGB, RGBW	60W \pm 5%
Световой поток светильника, Lm	
холодный белый (4900-7000K)	2900+2900
нейтральный белый (3800-4800K)	3000+3000
теплый белый (2600-3700K)	2700+2700
янтарный (585-595nm)	2500+2500
красный (630-660nm)	400+400 (9+9W)
зеленый (520-535nm)	2000+2000
синий (450-465nm)	350+350 (10+10W)
Оптика	14°, 33°, 80°, 115°
Вес	2300г

Габариты



Опции на странице 13

Артикулы для заказа

EM2-64.220...FIX

EM2-60.24.RGBW...FIX-PWM [подробности на странице 15](#)

ОПЦИИ СВЕТИЛЬНИКОВ СЕРИЙ EM и EMS



БЛЕНДА

Устраняет вероятность попадания слепящего света светодиодов в глаза случайному наблюдателю.

Для EM : BL(C) - круглая бленда

BL(O) - косая бленда

Для EMS: BL



СОТЫ

HC (Honeycomb)

Устраняет вероятность попадания слепящего света светодиодов в глаза случайному наблюдателю, создаёт радиальный защитный угол.



ГРУНТОВЫЙ КОСТЫЛЬ

Sp00

Позволяет закрепление светильника на грунте, применяется при ландшафтной подсветке. Изготовлен из нержавеющей стали AISI 304 3 мм и окрашен в цвет корпуса светильника.



ГРУНТОВЫЙ СТОЛБИК

SP25...100

Изготовлен из нержавеющей трубы AISI 304 30x1.5. Столбик окрашен в цвет светильника. Стандартные длины 25, 50, 75 и 100 см.

Возможно изготовление любой длины в диапазоне от 10 до 100 см.



УДЛИНИТЕЛЬ НАСТЕННЫЙ

Для удлинения (выноса) кронштейна при монтаже на стену возможно использование настенного удлинителя.

Стандартные длины - от 10 до 100 см с шагом 10 см.

При необходимости возможно изготовление удлинителей требуемого размера.



КАБЕЛЬНЫЙ ВВОД

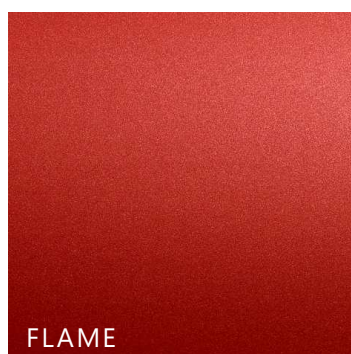
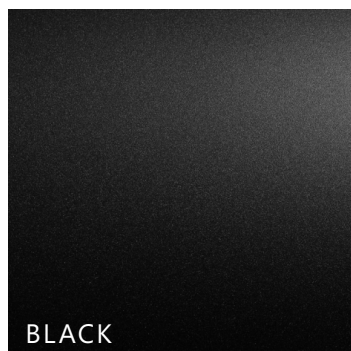
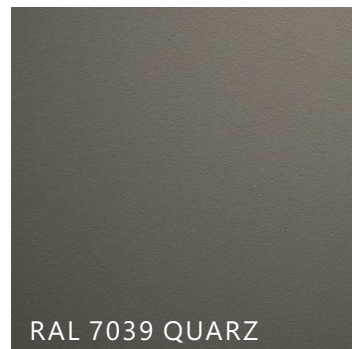
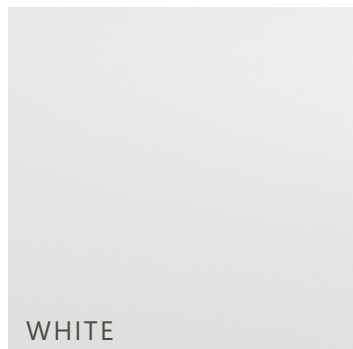
Возможна установка кабельного ввода любой требуемой длины.

Стандартная длина кабеля на светильниках с поворотным кронштейном - 50 см.

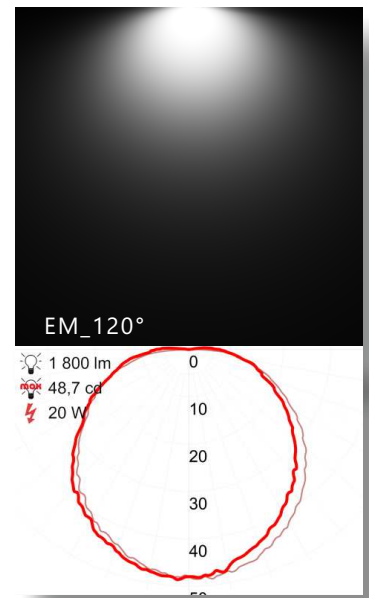
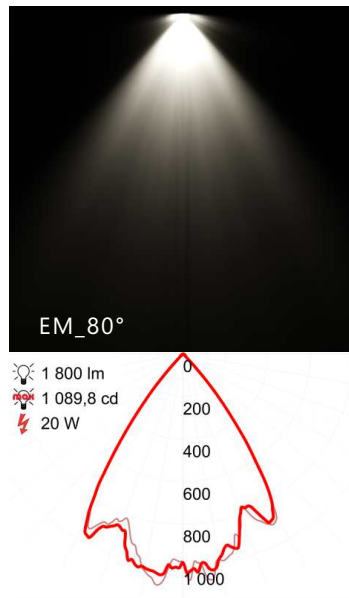
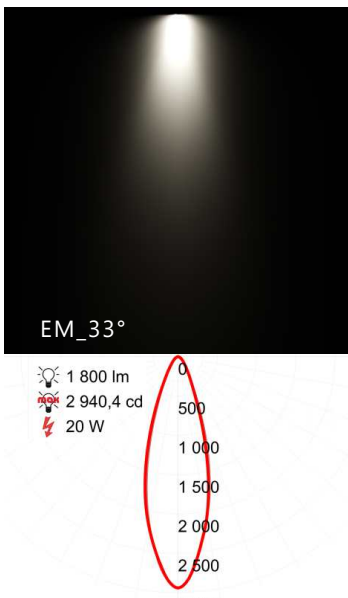
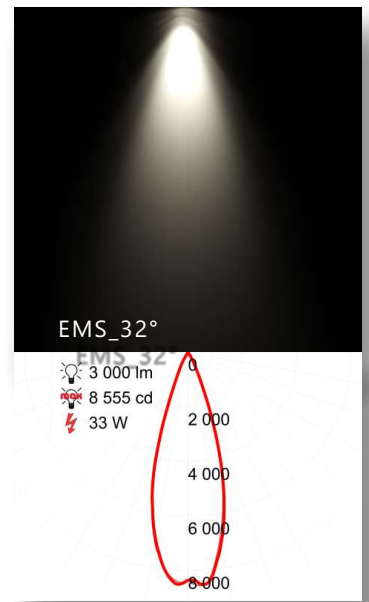
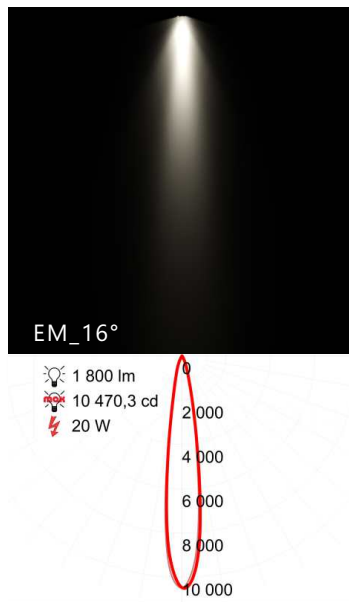
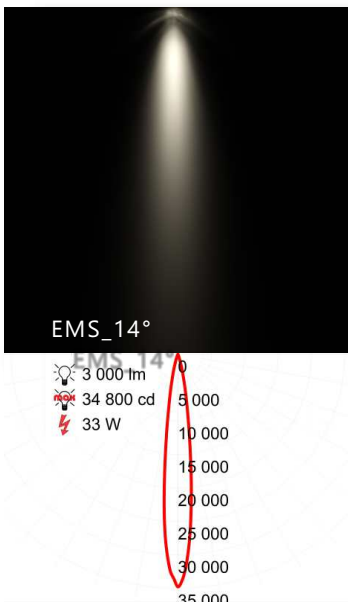
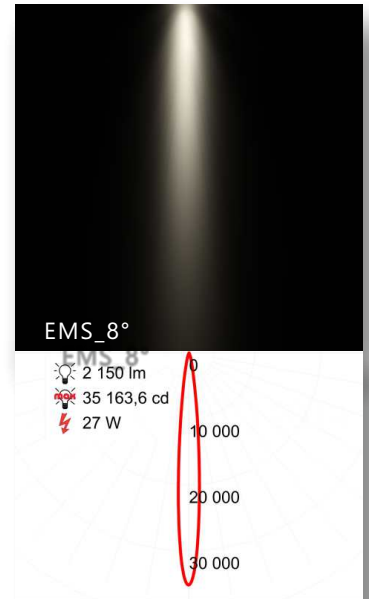
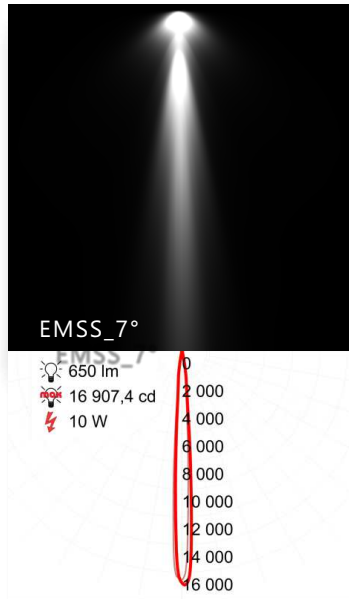
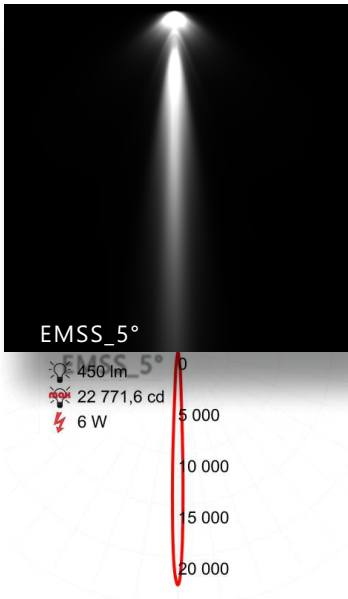


Возможные стандарты диммирования и управления RGB и RGBW

типовые покрытия корпусов светильников

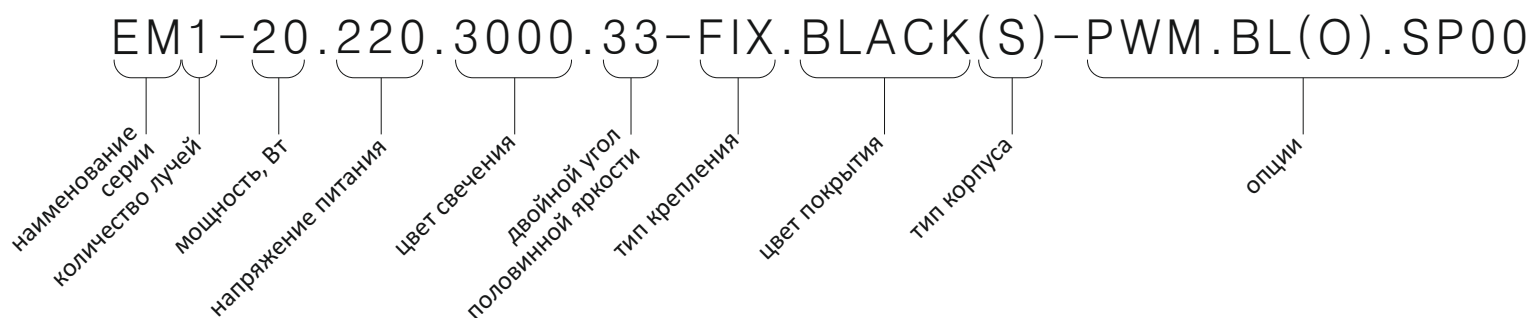


фотометрия светильников



НОМЕНКЛАТУРА ДЛЯ ЗАКАЗА ПРОИЗВОДСТВА

при размещении заявки на производство необходимо указывать спецификацию светильников по приведённой ниже схеме.



количество лучей	мощность, Вт	напряжение питания	цвет свечения
1	6	220 VAC	2200-3000-тёплый белый
2	10	24 VDC	4000-нейтральный белый
	16	48 VDC	4500-7000-холодный белый
	20		AMB- янтарный
	27	RED-красный	
	GRN- зелёный	
	64		BLUE-синий
			RGB
		RGBW	

двойной угол половинной яркости	тип крепления, кронштейна	цвет корпуса	опции
8	FIX-фиксированный	white	PWM – ШИМ_управление
10	TURN-поворотный	silver	DMX – протокол DMX-512
15	CEIL-потолочный	grey	BL(C)-круглая бленда
25	GRND-грунтовый	sand	BL(O)-косая бленда
40		rust	HC - соты (Honeycomb)
50		black	SP00-грунтовый костыль
80		graphit	SP25..100-грунтовый столбик
120		green	тип корпуса
		oliva	
		terracotte	
		RAL	R (radiator) с рёбрами
			S (smooth) гладкий

пример

EM1-16.220.RGB.33-TURN.SAND - светильник однолучевой серии EM, мощность 17 Вт, RGB-свечение, оптика 33 градуса, поворотный кронштейн, цвет корпуса SAND. Без опций.



Краснодарский край, г.Геленджик

e-mail: welcome@abclighting.ru

телефон (86141) 45-200

www.abclighting.ru

СВЕТИЛЬНИКИ

производятся в соответствии
с ТУ 3461-001-74261466-2015

